

# PVI-3.0-OUTD / PVI-3.6-OUTD / PVI-4.2-OUTD

**AURORA®**  
Photovoltaik Wechselrichter

## Allgemeine technische Daten Outdoor-Modelle

**PVI-3.0-OUTD-DE / PVI-3.0-OUTD-S-DE**  
**PVI-3.6-OUTD-DE / PVI-3.6-OUTD-S-DE**  
**PVI-4.2-OUTD-DE / PVI-4.2-OUTD-S-DE**

### VORTEILE VON AURORA®

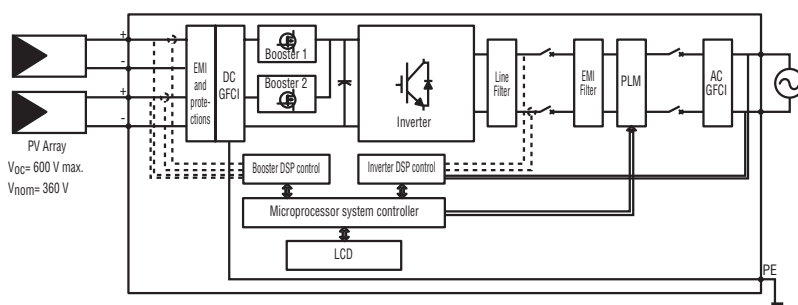
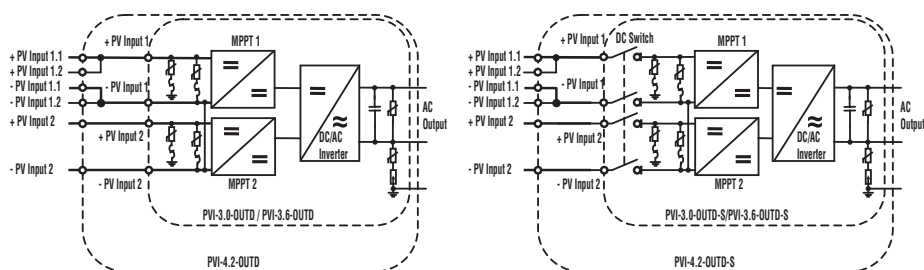
- Dual MPP-Tracker zum Anschluss von zwei unabhängigen PV-Strings
- Echtzeit MPPT Regelung für höchsten Energieertrag
- Transformatorloser Betrieb für höchste Effizienz von 96,8% (Euro 96%)
- Der integrierte Verpolungsschutz minimiert einen möglichen Schaden durch eine falsche Verkabelung
- Ausgezeichnetes Temperaturverhalten: Garantierte Ausgangsleistung bis zu einer Umgebungstemperatur von 50°C ohne Derating
- Exakte Sinusgenerierung
- Anti-islanding Schutz durch die international zertifizierte ENS zur Netzüberwachung
- Zweizeiliges LCD Display an der Gerätefrontseite zum Ablesen der wichtigsten
- Parameter mit integriertem Datenlogger für die 1-jährige Datenerfassung
- Integrierter DC-Freischalter in Übereinstimmung mit VDE 0100-712 (Deutschland) und CEI 64-8 V4 (Italien)
- Standard DC Multi-Contact Anschlüsse MC4
- Der Wechselrichter PVI-X.X-OUTD-S-DE beinhaltet einen integrierten DC-Freischalter



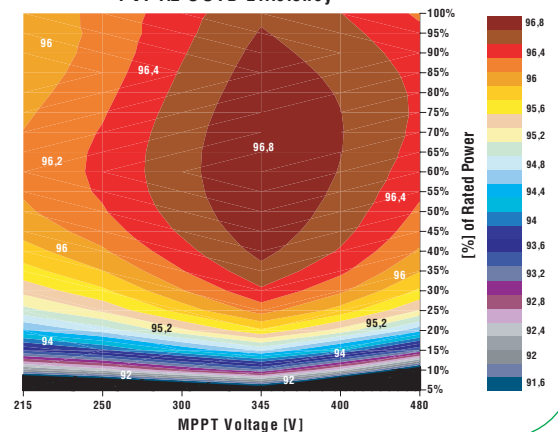
## STANDARDS UND NORMEN

Die Aurora Inverter entsprechen den Normen für den netzgebundenen Betrieb, Sicherheit und elektromagnetischer Verträglichkeit vorgesehenen Standards einschließlich VDE0126, CEI 11-20, DK5940, CEI 64-8, IEC 61683, IEC 61727, EN50081, EN50082, EN61000 und CE- Zertifizierung, El Real Decreto RD1663/2000 de España.

## Block Diagramm und Wirkungsgrad



PVI-4.2-OUTD Efficiency



<b>EIGENSCHAFTEN</b>	<b>PVI-3.0-OUTD</b>	<b>PVI-3.6-OUTD</b>	<b>PVI-4.2-OUTD</b>
<b>EINGANGSPARAMETER</b>			
Nominale DC Eingangsleistung [kW]	3,12	3,75	4,38
Max. empfohlene DC Leistung [kW]	3,5	4,15	4,82
Arbeitsbereich Eingangsspannung [V]	0,7xVstart - 580 (360 nominal)		
MPPT Spannungsbersich bei Vollast (symmetrische Belastung) [V]	156-530	120-530	140-530
MPPT Spannungsbereich bei voll asymmetrischem Betrieb [V]	200-530 (@ 2kW) / 112-530 (@ 1,12kW)	190-530 (@ 3kW) / 90-530 (@ 0,75kW)	190-530 (@ 3kW) / 90-530 (@ 1,38kW)
Maximale Eingangsspannung [V]	600		
Aufstartspannung "Vstart" [V]	200 nominal (einstellbar von 120Vdc-350Vdc, unabhängig / jeder Eingang)		
Anzahl unabhängiger MPP Eingänge	2		
Max. Eingangsleistung pro MPPT [kW]	2	3	
Anzahl DC Eingänge	2 (1 pro MPPT)		3 (2 an MPPT1, 1 an MPPT2)
Max. Eingangsstrom pro MPPT [A]	10 (12,5 Kurzschluss)		16 (20 Kurzschluss)
DC Anschluss	4 (2 positiv, 2 negativ)		6 (3 positiv, 3 negativ)
	MultiContact Ø 4mm (männlich - positiver Eingang + weiblich - negativer Eingang)		
	Gegenstecker mitgeliefert		
	Leiterquerschnitt: 4-6mmq/AWG12-10 - Kabeldurchmesser mit Isolation: 3-6mm		
<b>EINGANGS SCHUTZBESCHALTUNG</b>			
Verpolschutz	Ja		
Sicherungen, an jedem Eingang (nur bei -FS suffix Version)	NA	NA	NA
DC Varistoren	4 (2 für jeden MPPT)		
PV Feld Isolationsüberwachung	gemäß VDE0126-1-1		
DC Freischalter (nur bei -S/-FS suffix Version)	Integriert (600Vdc / 25A)		
<b>AUSGANGSPARAMETER</b>			
Nominale AC Leistung [bis 50°C, kW]	3	3,6	4,2
Maximale AC Leistung [kW]	3,3	3,96	4,6
AC Netzanschluss	Einphasig (Phase, Neutral, PE)		
Nominale AC Spannung [V]	200-245 (230 nominal)		
Maximaler AC Spannungsbereich [V]	180-264 (kann länderspezifisch variieren)		
Nominale AC Frequenz [Hz]	50		
Maximaler AC Strom [A]	14,5 (16 Kurzschluss)	17,2 (19 Kurzschluss)	20 (22 Kurzschluss)
AC Anschluss	Schraubanschluss		
	Leiterquerschnitt: Kabel 0,5-16mmq / Litze: 0,5-10mmq / AWG20-6		
	Kabelverschraubung: M32 - Kabeldurchmesser: 13-21mm		
Leistungsfaktor	1		
AC Klirrfaktor (THD%)	<3,5% bei Nominalleistung und Sinusspannung		
<b>AUSGANGS SCHUTZBESCHALTUNG</b>			
AC Varistoren	2 (Phase - Neutralleiter / Phase - Schutzleiter)		
Erdschlussüberwachung (AC und DC Leckstrom)			
<b>UMWANDLUNGSWIRKUNGSGRAD</b>			
Max. Wirkungsgrad	96,80%		
Euro Wirkungsgrad	96%		
<b>UMGEBUNGSPARAMETER</b>			
Kühlung	Konvektionskühlung		
Umgebungstemperatur [°C]	-25 / + 60 (Leistungsminderung ab 50°C)		
Meereshöhe [m]	2000		
Lärmpegel [dBA]	< 50 @ 1mt		
Schutzgrad	IP65		
Relative Luftfeuchtigkeit	0-100% kondensierend		
<b>MECHANIK</b>			
Abmessungen [H x W x D]	547 x 325 x 208		
Gewicht [kg]	17		
<b>SONSTIGES</b>			
Eigenverbrauch im Stand-By Betrieb [W]	8		
Minimal erforderliche Leitung für Netzeinspeisung [W]	10		
Eigenverbrauch im Nachtbetrieb [W]	0,3		
Isolation	trafolos		
Anzeige	Ja (Alphanumerisch 2 Zeilen)		
Kommunikation	RS485 (Schraubklemmen - Leiterquerschnitt: 0,08-1,5mmq/AWG28-16)		
	USB Optional "Aurora Easy Control" für Fernüberwachung		
<b>VERFÜGBARE OPTIONEN</b>			
Standard - ohne Optionen	PVI-3.0-OUTD	PVI-3.6-OUTD	PVI-4.2-OUTD
DC Freischalter	PVI-3.0-OUTD-S	PVI-3.6-OUTD-S	PVI-4.2-OUTD-S
DC Freischalter und Sicherungen an jedem Eingang	NA	NA	NA

## VERFÜGBARE MODELLE

Artikel Nr.	Beschreibung
PVI-3.0-OUTD/-S-DE	3000W
PVI-3.6-OUTD/-S-DE	3600W
PVI-4.2-OUTD/-S-DE	4200W