

GermanSolar

Premium-Line

Das zeichnet die Premium-Line von GermanSolar aus:

- Ausschließliche Verwendung von getesteten Hochleistungszellen
- Verwendung von 4-mm-Spezialglas
- Flächenbelastung max. 5.400 Pa
- Hält extremen Klimabedingungen stand (Hagel, Schneelast, Eis, starken Temperaturschwankungen usw.)
- Erstklassiges Design durch anthrazit pulverbeschichteten Modulrahmen
- Flash-Daten für jedes Modul
- Geringes Mismatching durch sehr niedrige Messtoleranzen von $\pm 3\%$
- Sortierung $-0/+4,99$ Watt



Polykristallin | 60 Zellen
GSP-P60-220/225/230/235

Mechanische Daten

Maße	1.637 x 987 mm
Dicke	40 mm
Gewicht	ca. 21,8 kg
Laminat/Glas	5,8mm / 4 mm ESG extra-weiß, Schlagfestigkeit nach DIN 52337
Farbgebung	Rückwand weiß
Verwindung	1,2° in Modulebene
Flächendruck	max. 5.400 Pa

Technische Daten

Den Berechnungen liegen die elektrischen Daten von 60 polykristallinen Zellen 156 x 156 mm zugrunde.

Typ	GSP-P60-220	GSP-P60-225	GSP-P60-230	GSP-P60-235
Nennleistung P _{mp}	220 Wp	225 Wp	230 Wp	235 Wp
Nennstrom I _{mp}	7,38 A	7,42 A	7,48 A	7,57 A
Nennspannung U _{mp}	29,82 V	30,36 V	30,78 V	31,05 V
Kurzschlussstrom I _{sc}	7,87 A	7,95 A	8,04 A	8,15 A
Leerlaufspannung U _{oc}	36,72 V	36,9 V	37,08 V	37,32 V
Wirkungsgrad	13,62 %	13,94 %	14,24 %	14,55 %

Temp.koeff. P	0,45 %/K
Temp.koeff. I _s	+0,085 %/K
Temp.koeff. U _{oc}	-0,343 %/K
Bypassdioden	3 x in der Anschlussdose
Anschlussdose	zertifizierte Spezialdose mit Zugfederklemmen
Anschluss	1 m inkl. Steckersystem
Grenzwerte	zulässige Systemspannung 1.000 V Messtoleranz +/-3 % Sortierung -0/+4,99 W Umgebungstemperatur -40 bis +85 °C
Schutzklasse	2

Das Produktverfahren zur Herstellung von PV-Generatorbauelementen beruht auf der Basis der Glas-Folien-Technologie. Dabei wird die hohe Qualität des Laminataufbaus durch den rückseitigen Folienverbund und die geschlossene Randabdichtung erreicht. Das garantiert eine extrem lange Lebensdauer.

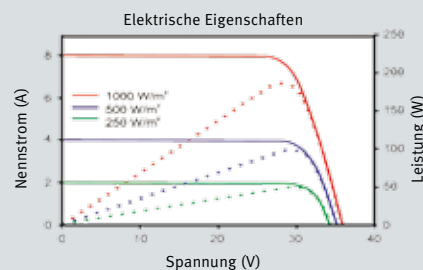
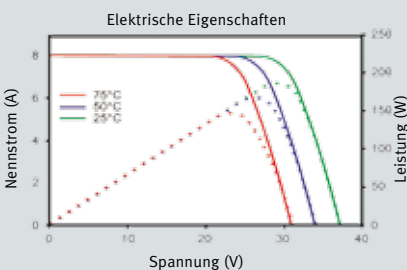
Qualifikation

Dieses Spezial-Laminat ist entsprechend der IEC-Spezifikation No. 61215 und No. 61730 zertifiziert. ID: 0000023436 TÜV Rheinland

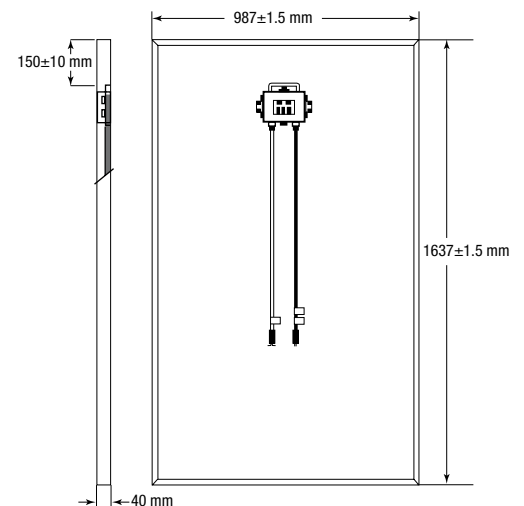
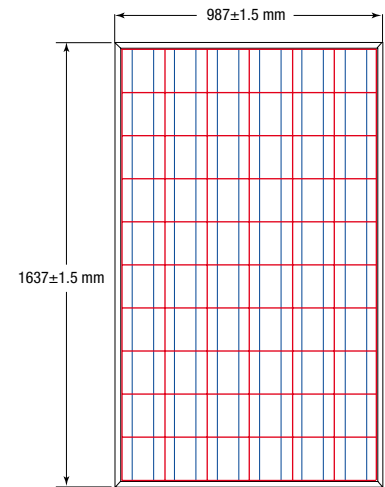
Qualität

Die Produktionsstätte ist TÜV, MCS, IEC, CE, FSEC, CEC, CSA und ISO 9001-2000 zertifiziert und nach EMAS II validiert.

Ständige Einzelkontrollen garantieren eine gleichbleibend hohe Qualität der elektrischen, optischen und mechanischen Eigenschaften der Erzeugnisse.



vorbehaltlich technische Änderungen



Lieferung mit Solarkabelanschlussleitungen (Buchsen- und Steckersystem)

Länge: 100 cm

Alle Angaben der elektrischen Daten beziehen sich auf senkrechte Einstrahlung bei 1.000 W/m² und einer Temperatur von 25 °C (Normalbedingung mit AM = 1,5).



GermanSolar AG
Am Seegraben 9-10, D-03051 Cottbus
Tel. +49 (0)355 494943-0
Fax +49 (0)355 494943-10

info@germansolar.com
www.germansolar.com