

GermanSolar

## Black-Line

Das zeichnet die Black-Line von GermanSolar aus:

- Ausschließliche Verwendung von getesteten Hochleistungszellen
- Verwendung von 4-mm-Spezialglas
- Flächenbelastung max. 5.400 Pa
- Hält extremen Klimabedingungen stand (Hagel, Schneelast, Eis, starken Temperaturschwankungen usw.)
- Erstklassiges Design durch anthrazit pulverbeschichteten Modulrahmen und schwarzes Backsheet
- Flash-Daten für jedes Modul
- Geringes Mismatching durch sehr niedrige Messtoleranzen von  $\pm 3\%$
- Sortierung  $0/+4,99$  Watt



Monokristallin | 50 Zellen  
GSM-B50-190/195/200

## Mechanische Daten

Maße	1.636 x 827 mm
Dicke	40 mm
Gewicht	ca. 19 kg
Laminat/Glas	5,8mm / 4 mm ESG extra-weiß, Schlagfestigkeit nach DIN 52337
Farbgebung	Rückwand schwarz
Verwindung	1,2° in Modulebene
Flächendruck	max. 5.400 Pa

## Technische Daten

Den Berechnungen liegen die elektrischen Daten von 50 monokristallinen Zellen 156 x 156 mm zugrunde.

Typ	GSM-B50-190	GSM-B50-195	GSM-B50-200
Nennleistung P <sub>mpp</sub>	190 Wp	195 Wp	200 Wp
Nennstrom I <sub>mpp</sub>	7,49 A	7,61 A	7,72 A
Nennspannung U <sub>mpp</sub>	25,50 V	25,62 V	25,90 V
Kurzschlussstrom I <sub>sc</sub>	8,24 A	8,29 A	8,35 A
Leerlaufspannung U <sub>oc</sub>	31,05 V	31,10 V	31,15 V
Wirkungsgrad	14,04 %	14,41 %	14,78 %

Temp.koeff. P	-0,45 %/K
Temp.koeff. I <sub>s</sub>	+0,03 %/K
Temp.koeff. U <sub>oc</sub>	-0,33 %/K
Bypassdioden	3 x in der Anschlussdose
Anschlussdose	zertifizierte Spezialdose mit Zugfederklemmen
Anschluss	1 m inkl. Steckersystem
Grenzwerte	zulässige Systemspannung 1.000 V Messtoleranz +/- 3 % Sortierung -0/+ 4,99 W Umgebungstemperatur -40 bis +85°C
Schutzklasse	2

Das Produktverfahren zur Herstellung von PV-Generatorbauelementen beruht auf der Basis der Glas-Folien-Technologie. Dabei wird die hohe Qualität des Laminataufbaus durch den rückseitigen Folienverbund und die geschlossene Randabdichtung erreicht. Das garantiert eine extrem lange Lebensdauer.

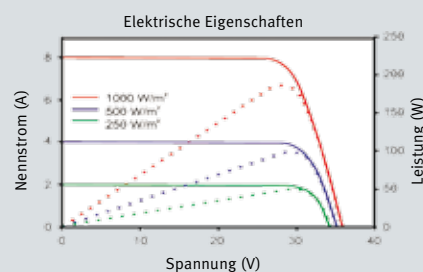
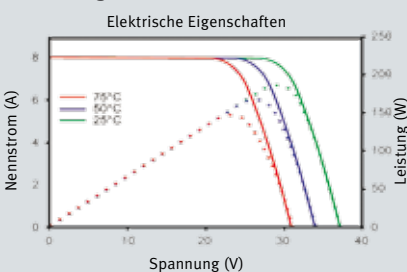
## Qualifikation

Dieses Spezial-Laminat ist entsprechend der IEC-Spezifikation No. 61215 und No. 61730 zertifiziert. ID: 0000023436 TÜV Rheinland

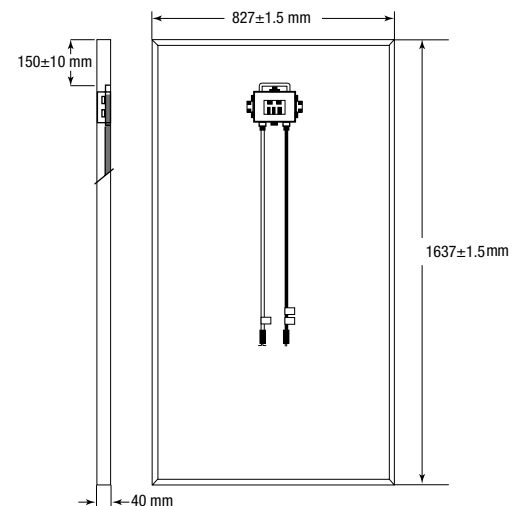
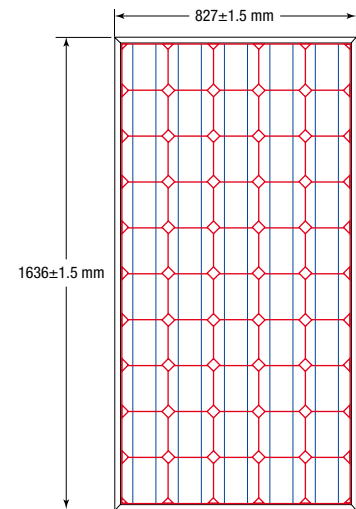
## Qualität

Die Produktionsstätte ist TÜV, MCS, IEC, CE, FSEC, CEC, CSA und ISO 9001-2000 zertifiziert und nach EMAS II validiert.

Ständige Einzelkontrollen garantieren eine gleichbleibend hohe Qualität der elektrischen, optischen und mechanischen Eigenschaften der Erzeugnisse.



vorbehaltlich technische Änderungen



Lieferung mit Solarkabelanschlussleitungen (Buchsen- und Steckersystem)

Länge: 100 cm

Alle Angaben der elektrischen Daten beziehen sich auf senkrechte Einstrahlung bei 1000 W/m<sup>2</sup> und einer Temperatur von 25 °C (Normalbedingung mit AM = 1,5).



**GermanSolar AG**  
Am Seegraben 9-10, D-03051 Cottbus  
Tel. +49 (0)355 494943-0  
Fax +49 (0)355 494943-10

[info@germansolar.com](mailto:info@germansolar.com)  
[www.germansolar.com](http://www.germansolar.com)